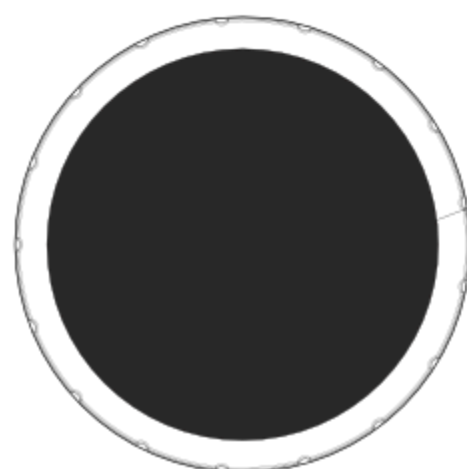
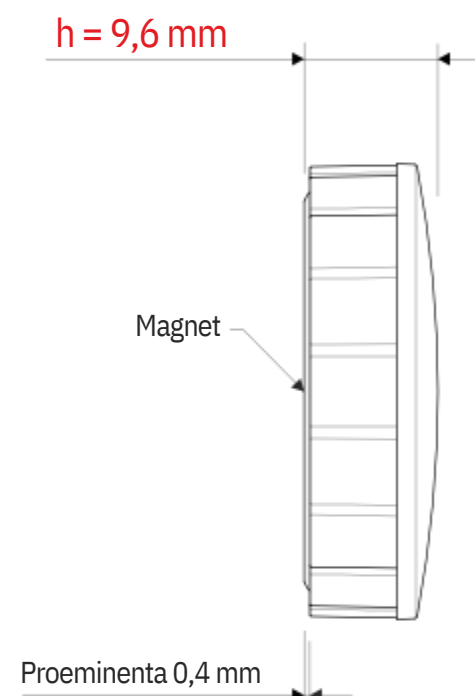
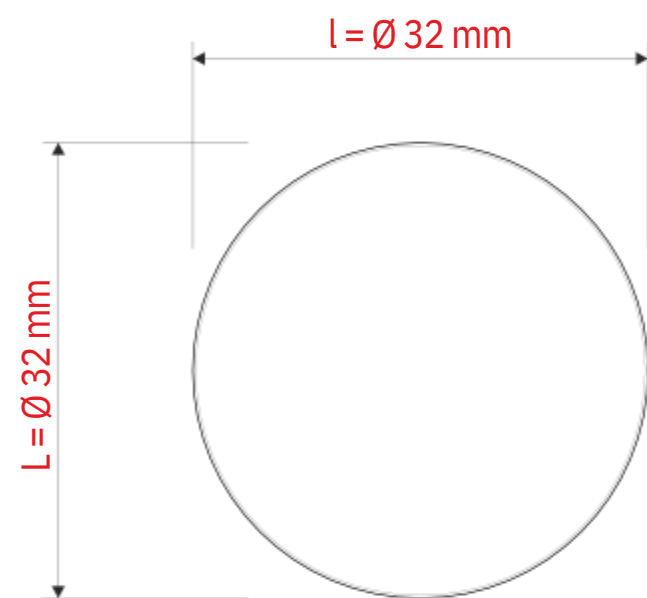
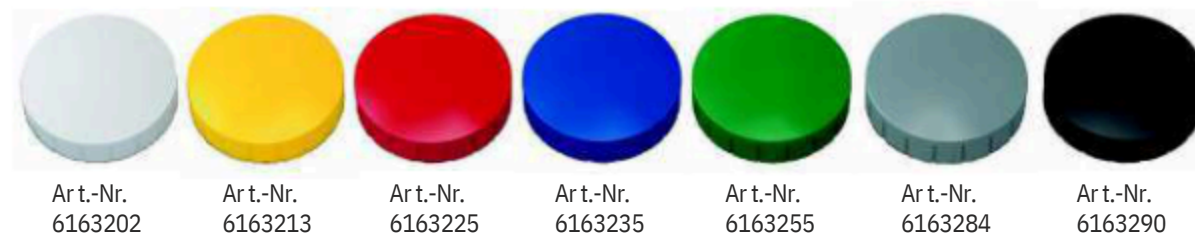
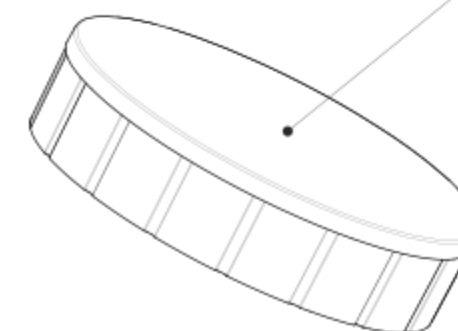


Fisa Tehnica No. 61632



Magnet:
· Ø 28 x 5,5 mm
· lipit fix in carcasa de plastic

- Carcasa:
- usor curbat
 - plastic rezistent la spargere
 - suprafata ușor erodata
 - parte laterala cu caneluri verticale



Forța de prindere: 0,8 kg

Dimensiuni produs: $L \times l \times h$
32 x 32 x 9,6 mm
Greutate: 0,018 kg

Dimensiuni ambalaj: $L \times l \times h$ (10 buc in ambalaj)
100 x 35 x 35 mm
Greutate totala: 0,186 kg