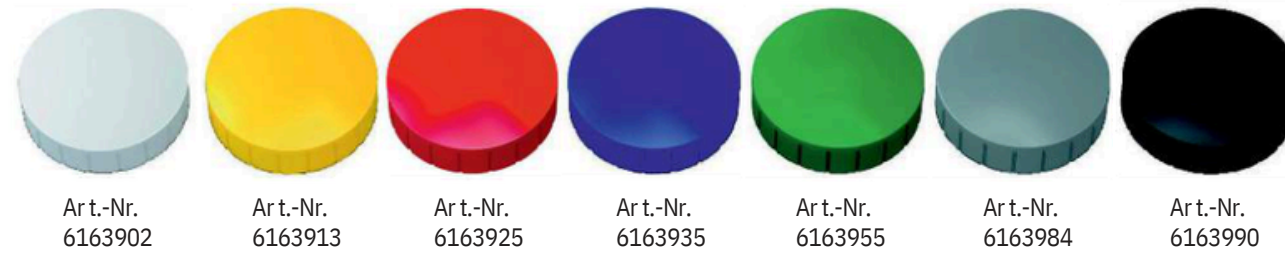


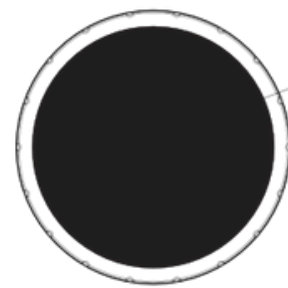
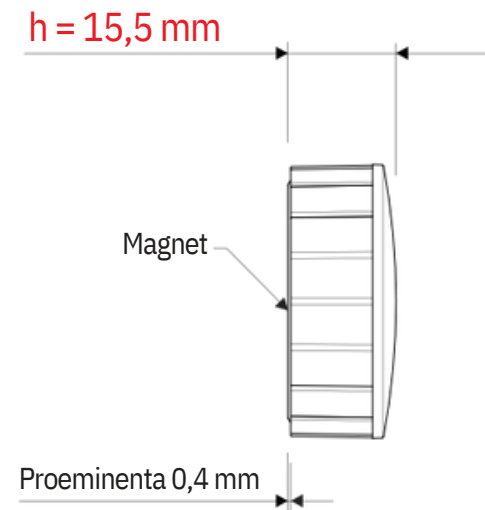
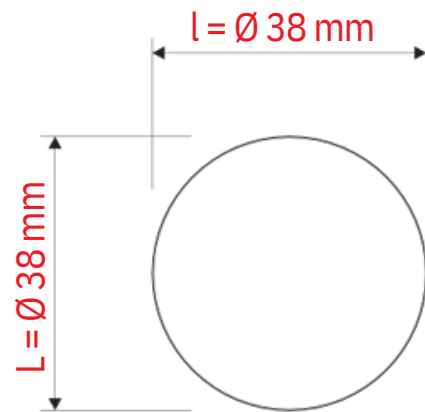
Fisa Tehnica Art.- No. 61639



Art.-Nr. 6163902 Art.-Nr. 6163913 Art.-Nr. 6163925 Art.-Nr. 6163935 Art.-Nr. 6163955 Art.-Nr. 6163984 Art.-Nr. 6163990

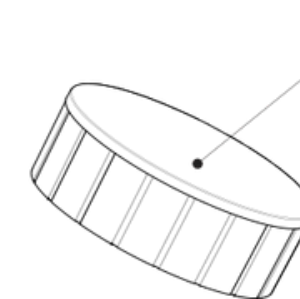


Art.-Nr. 6163999



Magnet:
· Ø 34 x 9 mm
· lipit fix in carcasa de plastic

- Carcasa:
- usor curbat
 - plastic rezistent la spargere
 - suprafata usor erodata
 - parte laterala cu caneluri verticale



Fora de prindere: 2,5 kg

Dimensiuni produs: **L x l x h**
38 x 38 x 15,5 mm
Greutate: 0,043 kg

Dimensiuni ambalaj: **L x l x h** (10buc in ambalșaj)
157 mm x 40 mm x 40 mm
Greutate totala.: 0,442 kg